

Röntgenanlagen CR/Film

X-R Static UNIVET



EXAMION® Röntgenanlagen CR / Film Röntgengeneratoren

Die Produktlinie der EXAMION® Röntgenanlagen eignet sich für hochwertige Röntgenaufnahmen mit CR Kassetten oder konventionellem Film.

Die Systeme sind die perfekte Antwort auf die verschiedenen Anforderungen in der veterinären Röntgenbilderstellung. Die Flexibilität der Systeme ermöglicht ein breites Spektrum an Röntgenaufnahmen bei vielen verschiedenen Tierarten in der Tierklinik. Für einen einfachen und effizienten Arbeitsablauf bieten wir außerdem eine qualitativ hochwertige Auswahl an leistungsstarken, leichten und tragbaren Röntgengeneratoren an.

X-R Static UNIVET

Die X-R Static UNIVET ist ein kosteneffektives, vielseitiges Hochfrequenz-Röntgensystem für hochwertige Röntgenaufnahmen. Dank der schwimmenden Tischplatte mit elektronischer Bremse und der integrierten Vorauswahl von 605 Organprogrammen für Routineuntersuchungen ist die Handhabung der Röntgenanlage sehr komfortabel und benutzerfreundlich.

Highlights

- ▶ Schnelle und präzise Röntgenaufnahmen
- ▶ Einfache Installation sowie Steckdosentauglichkeit
- ▶ 605 Organprogramme standardmäßig
- ▶ Minimale Strahlenbelastung
- ▶ Schwimmende Tischplatte mit elektromagnetischen Bremsen



Technische Daten

X-R Static UNIVET

Hochfrequenz Röntgengerät

Leistung: 300 mA / 65 kV
Stromversorgung: 220 V - 240 V – 50/60 Hz einphasig
Leistung max.: 20/ 30 kW
Quelle: max. 3 kW
Sannungsbereich: 40 - 99 kV
Strombereich: 0,1 - 45 mAs
Schaltzeit: 0,001 – 1,25 Sek.
Großer und kleiner Brennfleck: 0,8 / 1,8 mm
SID: 100 cm
Fokusangabe: klein: 150 mA @ 40 ~ 65 KV, 100 mA @ 66 ~ 99 KV
 groß: 300 mA @ 40 ~ 65 KV, 200 mA @ 66 ~ 99 KV
Anatomische Programme: 605
Technischer Modus: Zwei-Wege: kV – mAs
Abstandszufuhr: automatisch
Gesamtfilterung: 2,6 mm Alu @ 100kV
Drehanode max.: 10/20 kW
Fußauslöseschalter: 2-stufig

Tischplatte

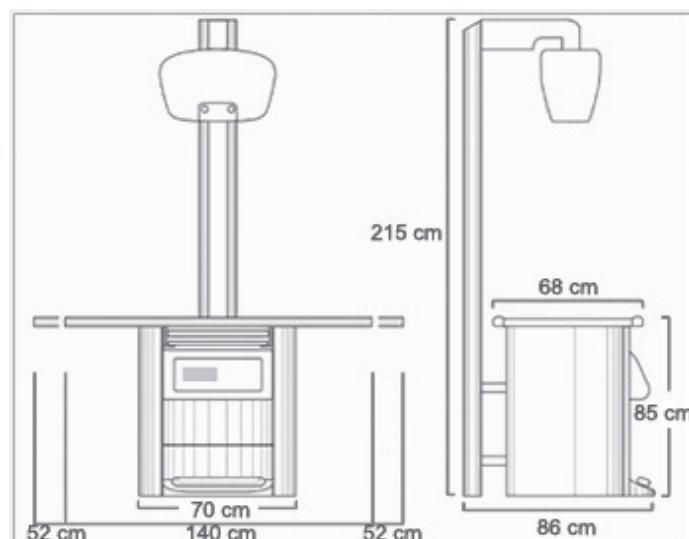
Schwimmend in zwei Richtungen
Modus: manuell – automatisch
Computer Daten: durch Mikroprozessor
Elektromagnetische Bremse: in beide Bewegungsrichtungen der Platte
Höhe Tischplatte: 85 cm
Maße Tischplatte: 144 x 66 cm
 Verschiebbarkeit der Tischplatte: links/rechts 38 cm

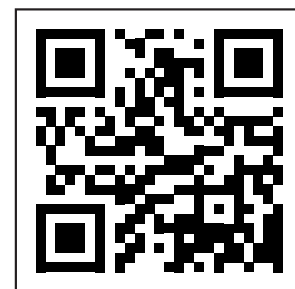
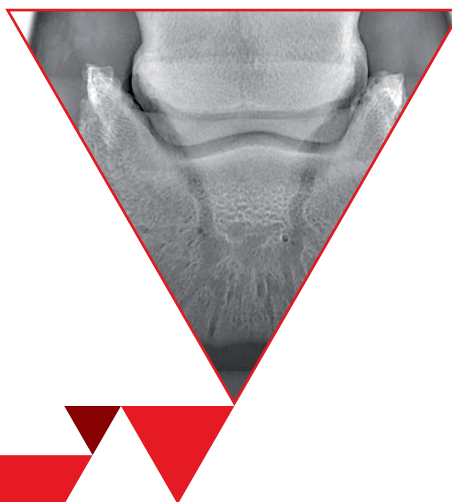
Tiefenblende

Stufenlos regelbarer Lichtstrahl mit Kreuz-Anzeiger

Zubehör

Streuraster 40 LP/cm – 10:1 Ratio





Für mehr Informationen -
dem QR-Code folgen

ANSCHRIFT **EXAMION GmbH**
Erich-Herion-Str. 37
70736 Fellbach
Deutschland

TELEFON **+49 711 12 00 02 - 0**

FAX **+49 711 12 00 02 - 22**

EMAIL **info@examion.com**

INTERNET **www.examion.de**

ANSCHRIFT **EXAMION Medizin- und
Röntgentechnik GmbH**
Toyota Allee 47 A
50858 Köln
Deutschland

TELEFON **+49 800 0 02 30 30**

FAX **+49 800 0 02 40 40**

EMAIL **koeln@examion.de**

INTERNET **www.examion.de**

ANSCHRIFT **EXAMION München GmbH**
Am Kirchenhözl 15
82166 Gräfelfing
Deutschland

TELEFON **+49 89 23 23 87 26 - 0**

FAX **+49 89 23 23 87 26 - 26**

EMAIL **muenchen@examion.com**

INTERNET **www.examion.de**

ANSCHRIFT **EXAMION Polska sp.z. o.o**
ul. Mickiewicza 59
47 - 253 Cisek
Polen

TELEFON **+48 77 4 87 13 19**

FAX **+48 77 4 80 23 16**

EMAIL **info@examion.pl**

INTERNET **www.examion.pl**

HÄNDLER UND SERVICEPARTNER

Produktähnliche Abbildungen.
Änderungen, die dem technischen Fortschritt
dienen, sowie Irrtümer vorbehalten. EXAMION®
ist ein eingetragenes Markenzeichen.